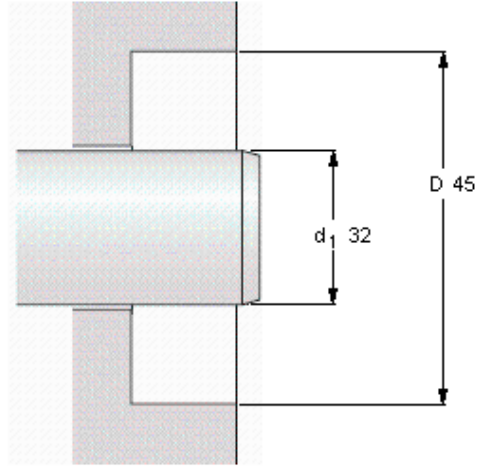
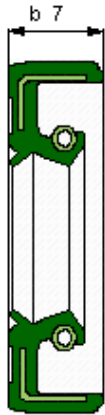


Základní rozměry			Konstrukce	Materiál jazýčku	Označení	skladové číslo pro USA
Hřídel	Vrtání	Jmenovitá šířka těsnění				
d1		b				
mm			-	-	-	-
32	45	7	HMSA10	RG	32x45x7 HMSA10 RG	692393



Permissible operating temperature [°C / °F]

min	max
-40 / -40	100 / 210
	short periods
	120 / 250

Rotational speed [r/min]

8356
at circumferential speed [m/s / ft/s]
14 / 45,92

Pressure differential [MPa / psi]

0,03 / 5

See also "Permissible speeds" and "Chemical and thermal resistance"